

FALCO LEVEL PREMIUM+

COMMERCIAL PRODUCT SHEET
VERSION 1.0 - 21 APRIL 2026



FALCOLEVEL PREMIUM+

Het etage-fietsenrek FalcoLevel Premium+ is een gebruiksvriendelijk en hoogwaardig fietsparkeersysteem waarmee op dezelfde oppervlakte twee keer zoveel fietsen kunnen worden gestald als bij een enkellaags systeem.

Dankzij de slimme gasdrukveer en het ergonomische handvat is dit rek veilig, comfortabel en eenvoudig in gebruik.

Ideaal voor drukbezochte locaties zoals stations, scholen, kantoren en winkelcentra.



COMPACT | fietsparkeren

FIETSPARKEUR | h.o.h. afstand 40 cm

GEBRUIKSVRIENDELIJK | systeem

VOOR EEN MOOIERE BUITENWERELD

FALCO BV • WEITZELWEG 8 • 7671 EJ • POSTBUS 18 7670 AA VRIEZENVEEN
T 0546 55 44 44 • E INFO@FALCO.NL • I WWW.FALCO.NL

BOVENSTE NIVEAU

- Licht en soepel te bedienen dankzij een geïntegreerde gasdrukveer.
- De goot beweegt gecontroleerd terug naar zijn positie, ook zonder fiets.
- Alle bovenplaatsen hebben dezelfde intilhoogte, wat zorgt voor comfortabel en veilig gebruik.

GOOT

- Geschikt voor banddiktes van 27-50 mm.
- Gemaakt van aluminium: lichtgewicht, onderhoudsarm en corrosiebestendig.

CONSTRUCTIE

- Alle thermisch vezinkt stalen delen kunnen gepoedercoat worden in een RAL kleur.
- In enkel- of dubbelzijdige uitvoering.

MAXIMALE BENUTTING VAN DE RUIMTE

- Hoog/laag opstelling.
- Hart op hart afstand 400mm.
- Eenvoudig uit te breiden tot de gewenste lengte.
- Enkel- of dubbelzijdig leverbaar.

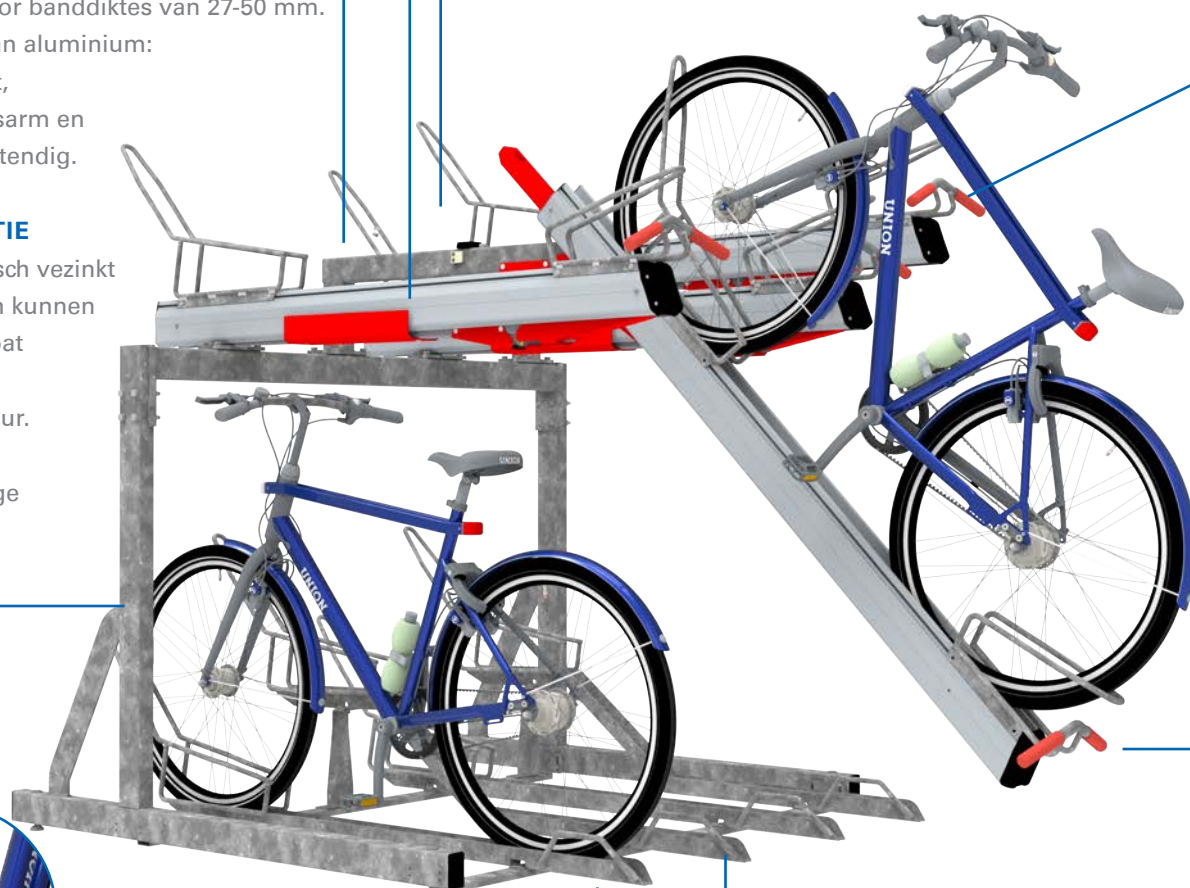
FIETSPARKEUR

FietsParKeur is de nationale norm voor veilig fietsparkeren.



ERGONOMISCH HANDVAT

- Het rode pijlhandvat is ontworpen voor een natuurlijke grip en intuïtieve bediening.
- Gemaakt van zacht PVC-materiaal voor comfort en duurzaamheid.



VOORVORKBESCHERMERS

Vorkomt contact tussen de voorvork van de fiets en het staal, waardoor lakschade wordt voorkomen.

ONDERSTE NIVEAU

- Extra ruimte tussen de fietsen voorkomt beschadiging van sturen en pedalen.
- Stevige geleiding voor stabiele plaatsing van elke fiets.

NUMMERING

Optioneel kan elke fietsparkeerplaats voorzien worden van een uniek kenmerk, bijvoorbeeld een nummer.



STELMOGELIJKHEID

in de staanders voor perfecte uitlijning en waterpas plaatsing.

OPLAADPUNT

- Optioneel, voor fietsen die geparkeerd staan in het onderste gedeelte.
- In RAL 6018, kleur groen gepoedercoat.

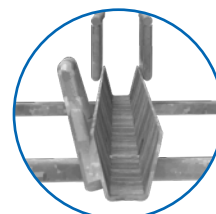


STANDAARD AANBINDPUNT

Geïntegreerde beugel voor het eenvoudig vastzetten van de fiets.

V-PROFIEL

De goten in het onderrek zijn gemaakt van V-profiel.



EXTRA BEVEILIGING

Optioneel zijn aanbindbeugels leverbaar om de fiets extra te beveiligen.



Het FalcoLevel Premium+ etage-fietsenrek combineert gebruiksgemak, kwaliteit en duurzaamheid in één systeem. Dankzij de slimme gasdrukveer, het ergonomische handvat en de aluminium bovengoot is het parkeren van fietsen eenvoudig, comfortabel en veilig. Ideaal voor locaties met hoge parkeerdruk zoals stations, scholen, kantoren en winkelcentra.

Onze projectadviseurs helpen graag bij het bepalen van de meest geschikte opstelling en komen desgewenst op locatie om de ruimte te beoordelen en een passend advies te geven.

VEILIGE EN GECONTROLEERDE BEDEIENING

Het FalcoLevel-systeem is ontworpen voor een soepele en gecontroleerde bediening. Gebruikers dienen de bovenste rail altijd gecontroleerd te bedienen en ervoor te zorgen dat de fiets correct wordt geplaatst.

Onjuist gebruik, een verkeerde positionering van de fiets of verlies van controle tijdens het gebruik kan leiden tot onveilige situaties, waaronder het risico op vallende fietsen of letsel.

Voor veilig gebruik dienen handen uit de buurt van bewegende onderdelen te blijven en moet het systeem uitsluitend worden gebruikt waarvoor het bedoeld is.

Raadpleeg voor gedetailleerde instructies over montage, veiligheid en onderhoud het Technical Product Sheet (TPS).

Moeiteloos fietsparkeren

De geïntegreerde gasdrukveer maakt het plaatsen van fietsen op het bovenste niveau licht en gecontroleerd. De bovenste goot beweegt soepel terug naar zijn positie, ook zonder fiets. Alle bovenplaatsen hebben dezelfde intilhoogte, wat het gebruik intuïtief en veilig maakt.

Uniek ergonomisch handvat

Het rode pijlhandvat is ontwikkeld op basis van ergonomisch onderzoek. De vorm en diameter zorgen voor een natuurlijke grip en gecontroleerde beweging. Gemaakt van zacht PVC-materiaal voor extra comfort.



V-profiel

De goten in het onderrek zijn gemaakt van V-profiel.

Constructie

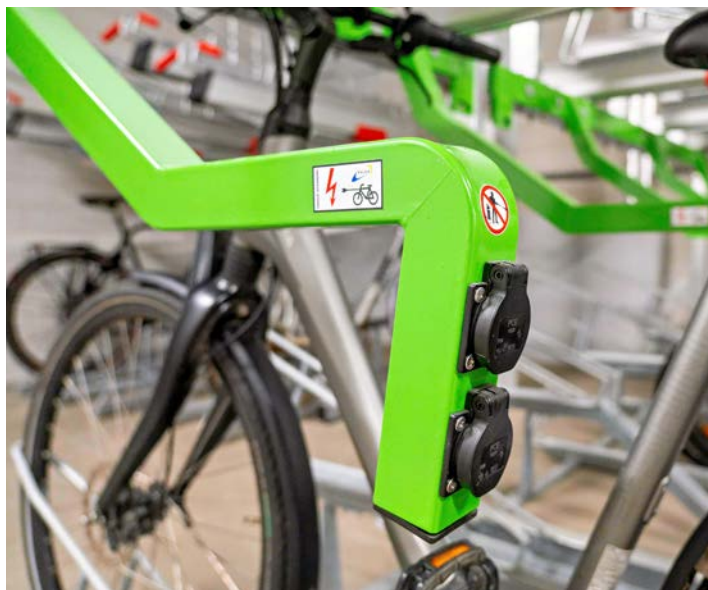
Alle stalen onderdelen worden standaard thermisch verzinkt en kunnen desgewenst worden afgewerkt in elke gewenste RAL-kleur. Het systeem is modulair opgezet, waardoor het zich moeiteloos laat uitbreiden of opnieuw inzetten bij veranderende opstellingen. Dat maakt het geheel niet alleen duurzaam in gebruik, maar ook toekomstbestendig voor locaties waar flexibiliteit belangrijk is.



OPTIES EN UITBREIDINGEN

Oplaadunit

Oplaadunit met stopcontacten voor elektrische fietsen (alleen onderste rek, RAL 6018 groen).



Aanbindmogelijkheid

De aanbindbeugels kunnen zowel op de hoge als lage plaatsen worden gemonteerd.



Nummering

Een fietsparkeerplaats is voor eenvoudige identificatie optioneel te voorzien van een uniek kenmerk, bijvoorbeeld een nummer.



Veiligheid & certificering

De 400 mm h.o.h.-uitvoering van de FalcoLevel Premium+ is FietsParKeur-gecertificeerd, de erkende Nederlandse norm voor veilig en comfortabel fiets-parkeren.



Plaatsing

De FalcoLevel Premium+ wordt bevestigd aan de ondergrond. Het type bevestiging is afhankelijk van de ondergrondsoort. Onze projectadviseurs adviseren u hier graag over, eventueel op locatie. Het rek is geschikt voor binnen- en buitengebruik, bijvoorbeeld in fietskelders of in combinatie met een Falco overkapping.



MILIEUKOSTENINDICATOR

Onze klanten hechten steeds meer waarde aan duurzaamheid en duurzame producten. Wij besteden al jaren aandacht aan hoe we onze producten zo duurzaam mogelijk kunnen aanbieden. Daarom hebben wij met de Milieukostenindicator (MKI) inzichtelijk gemaakt welke impact onze producten op het milieu hebben.

Voor de FalcoLevel Premium+ is de (ongeverifieerde) MKI-waarde beschikbaar. Deze waarde kunt u aanvragen door hier te klikken en vervolgens het formulier in te vullen dat staat in het gele blok onder 'MKI waarde aanvragen'.

ONDERHOUD

Om de levensduur, veiligheid en prestaties van de FalcoLevel Premium+ te waarborgen, adviseert Falco om een onderhoudscontract af te sluiten. Hiermee bent u verzekerd van periodieke inspecties, tijdige vervanging van onderdelen en deskundige begeleiding bij het behoud van uw installatie.

Inspectie (jaarlijks)

- Controle van de werking van het complete systeem
- Nalopen van bevestigingsmateriaal
- Signaleren van schade door vandalisme of slijtage
- Terugkoppeling van bevindingen aan de klant
- Offerte voor eventuele vervanging of herstelwerkzaamheden

Preventief onderhoud (periodiek, in overleg met klant)

- Testen van gasdrukveer en uittrekgoot
- Controleren van bewegende delen
- Rapportage en voorstel voor vervanging van onderdelen

Reiniging

- Reinigen van boven- en ondergoten (vrije fietsplaatsen)
- Verwijderen van blad- en zwerfvuil
- Reinigen van coating
- Afval verzamelen op door klant aangewezen locatie
- Watertappunt en afvoer dienen aanwezig te zijn

Alle werkzaamheden worden uitgevoerd in overleg met de klant. De klant is verantwoordelijk voor het vrijmaken en goed bereikbaar houden van de werkplek. Eventuele extra werkuren of vervangingsdelen worden apart geoffereerd.



BIM BESTANDEN EN PROJECTADVIES

Voor de FalcoLevel Premium+ zijn Revit (BIM)-bestanden beschikbaar. Hiermee kunnen architecten en ontwerpers het systeem eenvoudig integreren in digitale bouwprojecten, met nauwkeurige maatvoering en ruimtelijke data.

Wilt u de BIM bestanden ontvangen of advies over de optimale opstelling?

Bezoek www.falco.nl of neem contact op met een van onze projectadviseurs. Zij helpen u graag verder en kunnen desgewenst op locatie meedenken over de beste indeling en combinaties met overkappingen of oplaadpunten.



FALCOLEVEL PREMIUM+, ENKEL

omschrijving

artikelnummer

FalcoLevel Premium+ staander enkelzijdig,
voor Premium+ FietsParKeur etagerekken

00.350.500



Enkelzijdig basis etagerek model FalcoLevel Premium+,
bestaande uit bovenligger en onderrek met 4 plaatsen h.o.h. 40 cm,
met FietsParKeur

00.354.540

FalcoLevel Premium+ gootpakket (aluminium goot) met gasdrukveer, hoge plaats,
voor montage op de bovenligger, met FietsParKeur

00.380.500H



FalcoLevel Premium+ gootpakket (aluminium goot) met gasdrukveer, hoge plaats,
voor montage op de bovenligger, met aanbindvoorziening, met FietsParKeur

00.380.500HEX

FalcoLevel Premium+ gootpakket (aluminium goot) met gasdrukveer, lage plaats,
voor montage op de bovenligger, met FietsParKeur

00.380.500L

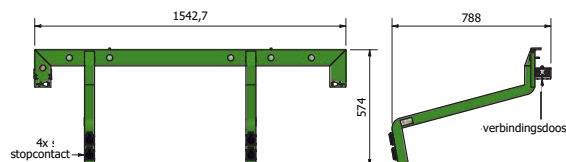


FalcoLevel Premium+ gootpakket (aluminium goot) met gasdrukveer, lage plaats,
voor montage op de bovenligger, met aanbindvoorziening, met FietsParKeur

00.380.500LEX

Oplaadstation met 4 laadpunten voor onderste rij,
geschikt voor etagerek FalcoLevel Premium+ FPK/Eco+
met 4 plaatsen boven met gasdrukveer en 4 plaatsen onder, h.o.h 40 cm,
gecoat in RAL 6018

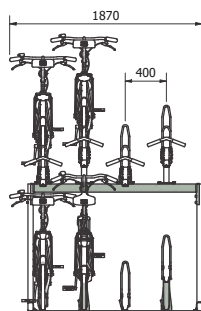
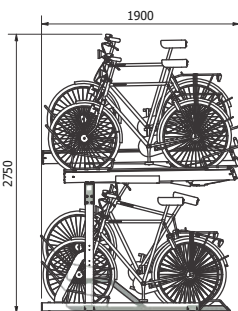
PC00.354.540OP



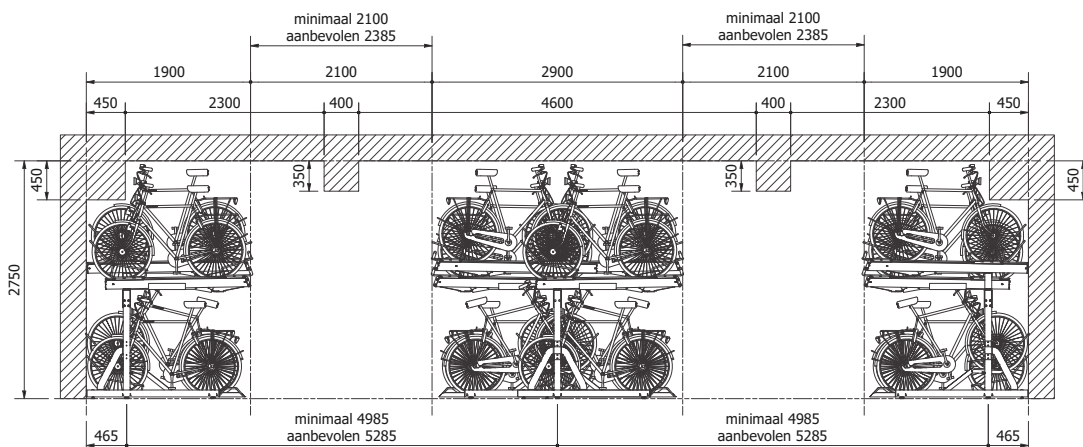
Nummerplaatjes op aanvraag.

FALCOLEVEL PREMIUM +, ENKELZIJDIG. 400 mm hart-op-hart

Afmetingen in mm



Aantal plaatsen	Steunen	Benodigde stuks	Benodigde breedte	Aantal plaatsen	Steunen	Benodigde stuks	Benodigde breedte	Aantal plaatsen	Steunen	Benodigde stuks	Benodigde breedte
4	2	2	1072,5	34	4	4	7157,5	66	6	6	13642,5
6	2	2	1472,5	36	4	4	7557,5	68	6	6	14042,5
8	2	2	1872,5	38	4	4	7957,5	70	6	6	14442,5
10	2	2	2272,5	40	4	4	8357,5	72	6	6	14842,5
12	2	2	2672,5	42	4	4	8757,5	74	6	6	15242,5
14	2	2	3072,5	44	4	4	9157,5	76	6	6	15642,5
16	2	2	3472,5	46	4	4	9557,5	78	6	6	16042,5
18	3	3	3915	48	4	4	9957,5	80	6	6	16442,5
20	3	3	4315	50	5	5	10400	82	7	7	16885
22	3	3	4715	52	5	5	10800	84	7	7	17285
24	3	3	5115	54	5	5	11200	86	7	7	17685
26	3	3	5515	56	5	5	11600	88	7	7	18085
28	3	3	5915	58	5	5	12000	90	7	7	18485
30	3	3	6315	60	5	5	12400	92	7	7	18885
32	3	3	6715	62	5	5	12800	94	7	7	19285
				64	5	5	13200	96	7	7	19685



FALCOLEVEL PREMIUM+, DUBBELZIJDIG

omschrijving

FalcoLevel Premium+ staander dubbelzijdig,
voor Premium+ FietsParKeur etagerekken

artikelnummer
00.351.500

Dubbelzijdig basis etagerek model FalcoLevel Premium+,
bestaande uit bovenligger en onderrek met 8 plaatsen h.o.h. 20 cm,
met FietsParKeur

00.368.520

FalcoLevel Premium+ gootpakket (aluminium goot) met gasdrukveer, hoge plaats,
voor montage op de bovenligger, met FietsParKeur

00.380.500H

FalcoLevel Premium+ gootpakket (aluminium goot) met gasdrukveer, hoge plaats,
voor montage op de bovenligger, met aanbindvoorziening, met FietsParKeur

00.380.500HEX

FalcoLevel Premium+ gootpakket (aluminium goot) met gasdrukveer, lage plaats,
voor montage op de bovenligger, met FietsParKeur

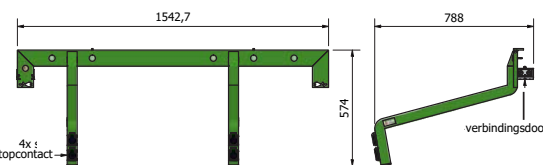
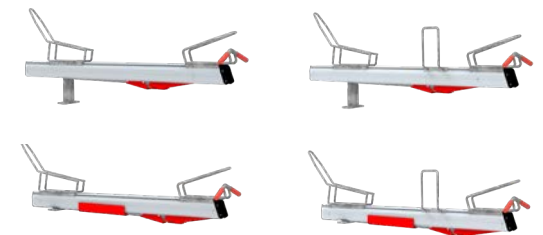
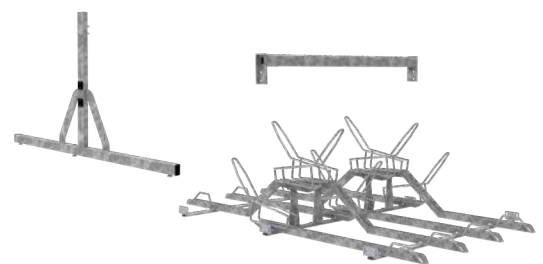
00.380.500L

FalcoLevel Premium+ gootpakket (aluminium goot) met gasdrukveer, lage plaats,
voor montage op de bovenligger, met aanbindvoorziening, met FietsParKeur

00.380.500LEX

Oplaadstation met 4 laadpunten voor onderste rij,
geschikt voor etagerek FalcoLevel Premium+ FPK/Eco+
met 4 plaatsen boven met gasdrukveer en 4 plaatsen onder, h.o.h 40 cm,
gecoat in RAL 6018

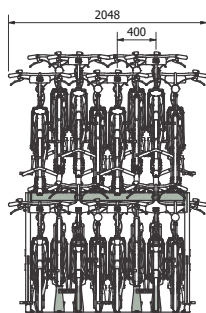
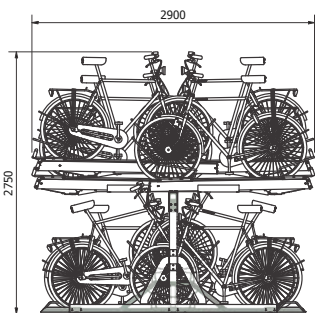
PC00.354.540OP



Nummerplaatjes op aanvraag.

FALCOLEVEL PREMIUM +, DUBBELZIJDIG. 200 mm hart-op-hart

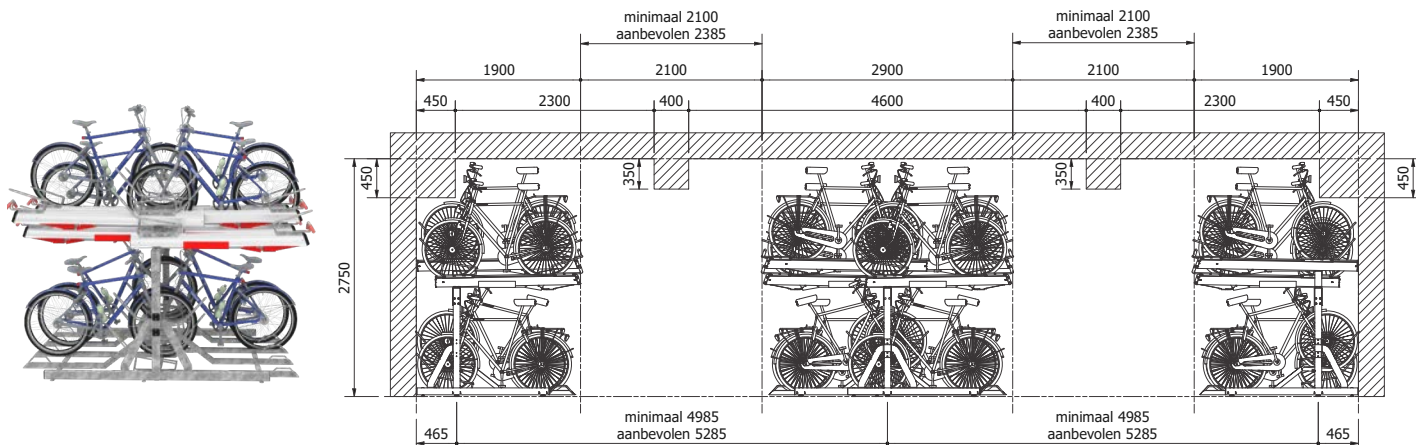
Afmetingen in mm



Aantal plaatsen	Steunen stuks	Benodigde breedte
8	2	1252,5
12	2	1652,5
16	2	2052,5
20	2	2452,5
24	2	2852,5
28	2	3252,5
32	2	3652,5
36	3	4095
40	3	4495
44	3	4895
48	3	5295
52	3	5695
56	3	6095
60	3	6495
64	3	6895

Aantal plaatsen	Steunen stuks	Benodigde breedte
68	4	7337,5
72	4	7737,5
76	4	8137,5
80	4	8537,5
84	4	8937,5
88	4	9337,5
92	4	9737,5
96	4	10137,5
100	5	10580
104	5	10980
108	5	11380
112	5	11780
116	5	12180
120	5	12580
124	5	12980
128	5	13380

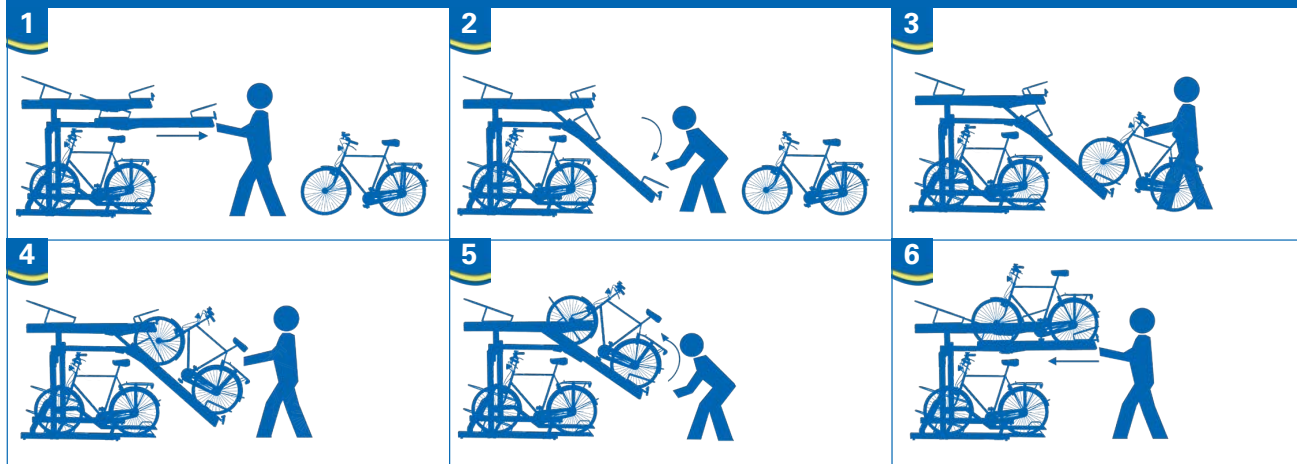
Aantal plaatsen	Steunen stuks	Benodigde breedte
132	6	13822,5
136	6	14222,5
140	6	14622,5
144	6	15022,5
148	6	15422,5
152	6	15822,5
156	6	16222,5
160	6	16622,5
164	7	17065
168	7	17465
172	7	17865
176	7	18265
180	7	18665
184	7	19065
188	7	19465
192	7	19865



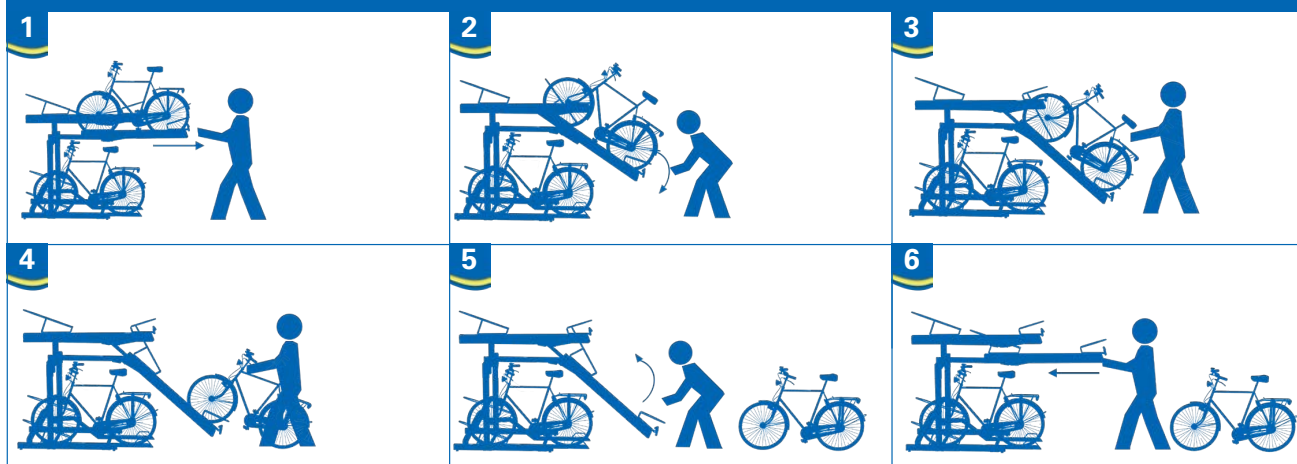
Instruction for use FalcoLevel

Bedieningsinstructie / Anweisung / Instruction

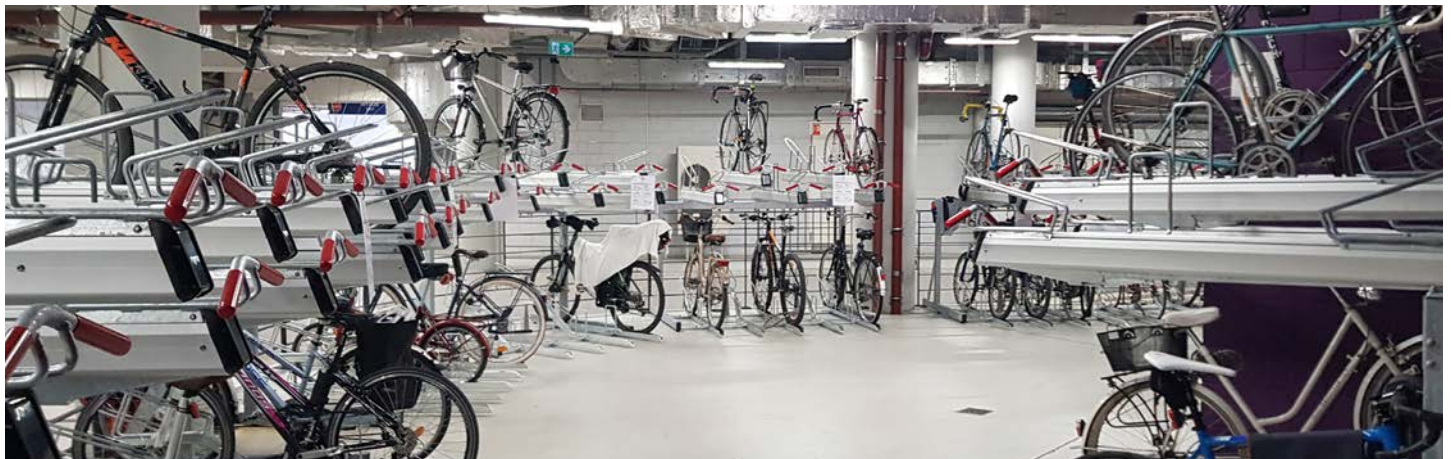
Arrival / Aankomst / Ankunft / Arrivée



Departure / Vertrek / Abfahrt / Depart



Please perform all actions carefully, in a controlled manner and in accordance with the user instructions.
 Voer alle handelingen zorgvuldig, beheerst en volgens de gebruiksinstructies uit.
 Führen Sie alle Handlungen sorgfältig, kontrolliert und gemäß den Bedienungsanweisungen aus.
 Effectuez toutes les actions avec soin, de manière contrôlée et conformément aux instructions d'utilisation.



Vriend van de

