

# FALCO HOTH



## FALCOHOTH

FalcoHoth is ontwikkeld om een zware sneeuwlast te dragen. Hiervoor is gebruikt gemaakt van sterke materialen. Tijdens het ontwerpproces is echter ook veel aandacht geweest voor de esthetische details. Het resultaat is een mooie, solide overkapping.

**MODULAIR** | op te bouwen

**STEVIGE CONSTRUCTIE** | voor hoge sneeuwlast

**ATTRACTIEF** | design

## FALCOHOTH

### Sneeuwlast

FalcoHoth is speciaal ontwikkeld om een hoge sneeuwlast te dragen. Sterkte berekeningen wijzen uit dat de maximale belasting van deze sterke overkapping 250 kg/m<sup>2</sup> bedraagt.

De gehele stalen constructie, zoals de standers en de dwarsliggers, is uitgevoerd met zwaardere materialen dan voor standaard overkappingen. Ook de goten zijn speciaal voor deze overkapping ontworpen, hierbij is rekening gehouden met de benodigde stijfheid en door de openingen in het design oogt de overkapping minder massief.

Tijdens de fundatie van de overkapping dient er rekening gehouden te worden met speciale fundatieblokken. Ter plekke dienen de standers worden aangegoten in gewapend beton.

### Opties

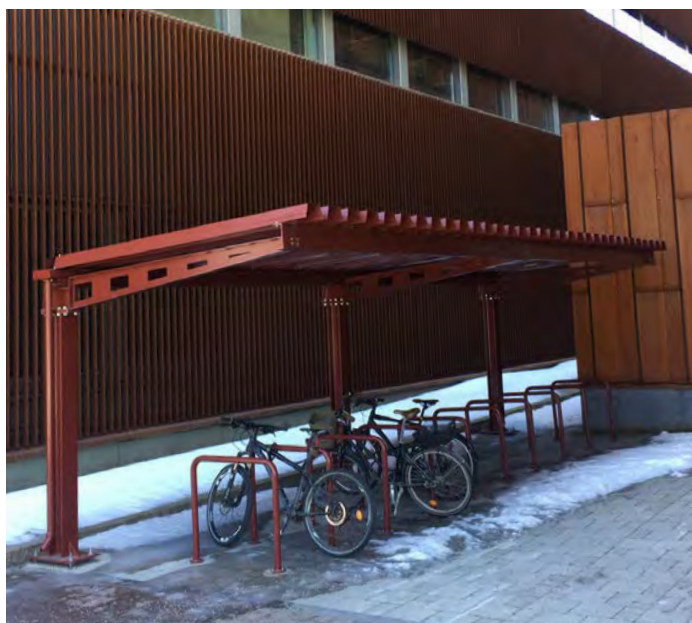
FalcoHoth is verkrijgbaar in een vaklengte van 4 meter, en kan modulair worden uitgebreid met aanbouwwakken van 4 meter. Er kan gekozen worden voor een enkel- en dubbelzijdige overkapping. In een enkelzijdige overkapping van 4 meter kunnen 10 fietsen worden gestald als er gebruik wordt gemaakt van hoog/laag rekken met h.o.h afstand van 37,5 cm. Het is mogelijk om de standers van FalcoHoth te verlengen zodat ons etagerek FalcoLevel Premium+ in de overkapping gebruikt kan worden.

### Dak

Het dak van FalcoHoth bestaat uit Aluzinc profielplaten, deze kunnen evenals de stalen onderdelen van de overkapping gepoedercoat worden. Daarnaast kunnen wij de FalcoHoth met een dak van gelaagd veiligheidsglas leveren.

### FALCOHOTH, ENKELZIJDIG

omschrijving	artikelnummer	
Enkelzijdige overkapping model FalcoHoth, beginvak, met dak van aluzinc profielplaten 106R, lengte h.o.h. 400 cm, dakdiepte 251 cm, hoogte 210/235 cm, met ankerdeel om aan te gieten	28.000.000	
Enkelzijdige overkapping model FalcoHoth, aanbouwwak, met dak van aluzinc profielplaten 106R, lengte h.o.h. 400 cm, dakdiepte 251 cm, hoogte 210/235 cm, met ankerdeel om aan te gieten	28.010.000	
Enkelzijdige overkapping model FalcoHoth, beginvak, met dak van 20 mm dik gehard gelaagd glas, lengte h.o.h. 400 cm, dakdiepte 251 cm, hoogte 210/235 cm, met ankerdeel om aan te gieten	28.000.172	
Enkelzijdige overkapping model FalcoHoth, aanbouwwak, met dak van 20 mm dik gehard gelaagd glas, lengte h.o.h. 400 cm, dakdiepte 251 cm, hoogte 210/235 cm, met ankerdeel om aan te gieten	28.010.172	



**FALCOHOTH, DUBBELZIJDIG**

omschrijving

artikelnummer

Dubbelzijdige overkapping model FalcoHoth, beginvak,  
met dak van aluzinc profielplaten 106R,  
lengte h.o.h. 400 cm, dakbreedte 490 cm, hoogte 210/235 cm,  
met ankerdeel om aan te gieten

28.100.000

Dubbelzijdige overkapping model FalcoHoth, aanbouwwak,  
met dak van aluzinc profielplaten 106R,  
lengte h.o.h. 400 cm, dakbreedte 490 cm, hoogte 210/235 cm,  
met ankerdeel om aan te gieten

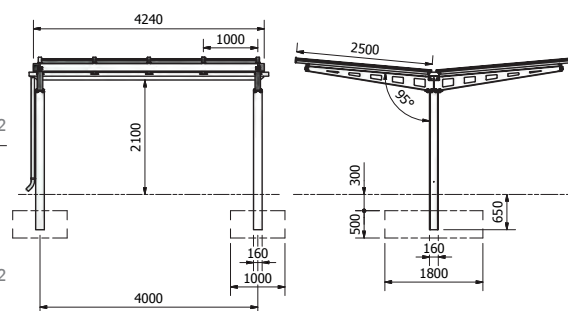
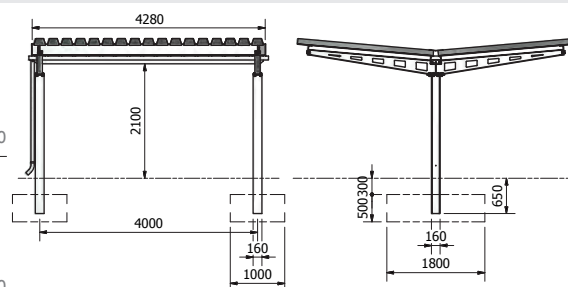
28.110.000

Dubbelzijdige overkapping model FalcoHoth, beginvak,  
met dak van 20 mm dik gehard gelaagd glas,  
lengte h.o.h. 400 cm, dakbreedte 490 cm, hoogte 210/235 cm,  
met ankerdeel om aan te gieten

28.100.172

Dubbelzijdige overkapping model FalcoHoth, aanbouwwak,  
met dak van 20 mm dik gehard gelaagd glas,  
lengte h.o.h. 400 cm, dakbreedte 490 cm, hoogte 210/235 cm,  
met ankerdeel om aan te gieten

28.110.172



Op aanvraag ook verkrijgbaar als hoge overkapping voor compact fietsparkeren