

FALCO FIKS_{2.0} FIETSPOMP



FALCOFIKS 2.0 FIETSPOMP

Om het aantal fietsers te verhogen in onze steden en dorpen, kunnen we een meer fietsvriendelijke omgeving creëren. Niet alleen door het aanleggen van fietspaden en fietsparkeervoorzieningen, maar ook door middel van andere factoren, zoals het bieden van een fietspomp.

Deze fietspomp zorgt voor extra service voor uw fietsende werknemers, inwoners of bezoekers. Daarnaast is de FalcoFiks 2.0 budget-vriendelijk en eenvoudig in gebruik!

SERVICE | voor fietsers

DUURZAAM | materiaal

FUNCTIONEEL | en gebruiksvriendelijk

FALCOFIKS 2.0 FIETSPOMP

Voor een fietser is een lekke band erg vervelend. Wilt u uw medewerkers, bezoekers of klanten motiveren om de fiets te (blijven) gebruiken? Dan kan het helpen om naast goede fietsparkeergelegenheid te bieden, ook te zorgen voor extra service zoals het aanbieden van een fietspomp.

Deze nieuwe fietspomp is geschikt is voor plaatsing in de openbare ruimtes. Bij voorkeur wordt de pomp op een droge locatie of op een locatie met toezicht geplaatst.

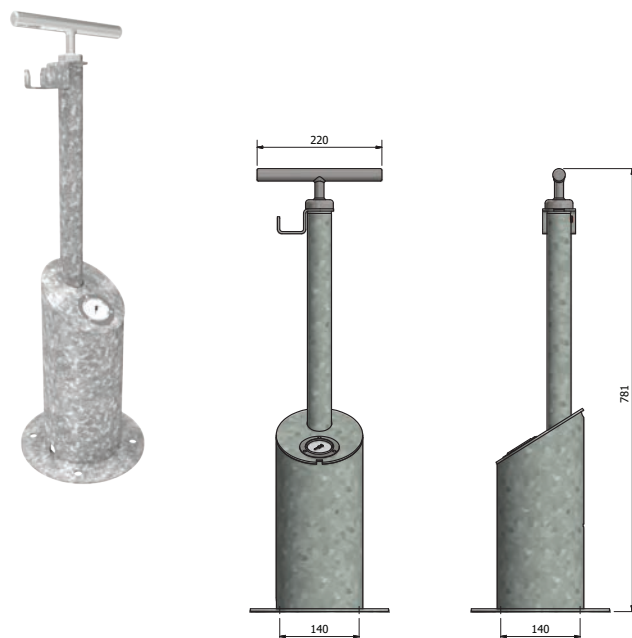
Materiaal

De banden van alle soorten fietsen kunnen worden opgepompt met de FalcoBlow omdat de pomp is voorzien van een verloopnippel, dat geschikt is voor alle ventielen. Tevens is de fietspomp voorzien van een manometer, waarop de druk afgelezen kan worden.

De FalcoFiks 2.0 is gemaakt van thermisch verzinkt staal. Sommige onderdelen zoals de pompstang zijn van RVS. De pomp is optioneel te poedercoaten in een gewenste RAL-kleur. Ook is het mogelijk om de FalcoFiks 2.0 te personaliseren. Dit kan door het aanbrengen van logo's of tekstlabels. FalcoFiks 2.0 is voorzien van een aangelaste voetplaat en voor een solide bevestiging adviseert Falco de pomp te funderen met een betonvoet.

Fietsreparatiezuil

Samen met de pomp kunt u ook een reparatiezuil bestellen. Deze zuil is in dezelfde stijl als de fietspomp en bevat alles wat nodig is om eenvoudige reparaties en onderhoud uit te voeren.



FALCOFIKS 2.0 FIETSPOMP

omschrijving	artikelnummer
FalcoFiks 2.0 losse fietspomp met manometer, gelast op voetplaat	01.962.000
FalcoFiks 2.0 losse fietspomp met manometer, gelast op voetplaat, gepoedercoat in RAL ____, kleur _____	PC01.962.000



ONDERHOUDSINSTRUCTIE FALCOFIKS 2.0 FIETSPOMP

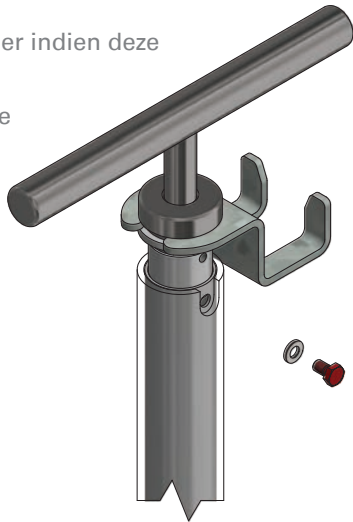
Deze instructie is opgesteld om fietspomp FalcoFiks 2.0 veilig te blijven gebruiken. Het is de verantwoordelijkheid van de beheerder cq gebruiker om de werking van de fietspomp te controleren en de onderdelen te onderhouden. Dit onderhoud zal preventief halfjaarlijks moeten gebeuren. Eerder onderhoud is nodig wanneer de pomp geen druk opbouwt.

Benodigheden:

- * steeksleutel 10 (niet meegeleverd)
- * spuitbusje siliconenspray (wordt bij bestellen FalcoFiks 2.0 meegeleverd)

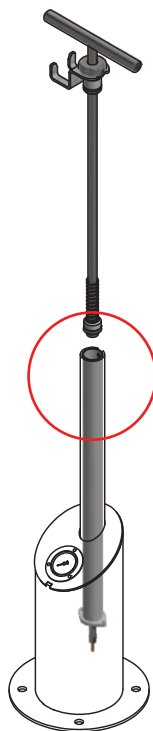
STAP 1

Verdraai de pompkophouder indien deze de bout blokkeert.
Verwijder de bout waarmee het lager aan de buis gefixeerd is.
Haal vervolgens de pompstang met al haar onderdelen uit de buis.



STAP 2

Spruit met het busje siliconenspray langs de **binnenwand** van de buis.



STAP 3

Schuif de pompstang weer in de buis en schroef de bout weer vast.

