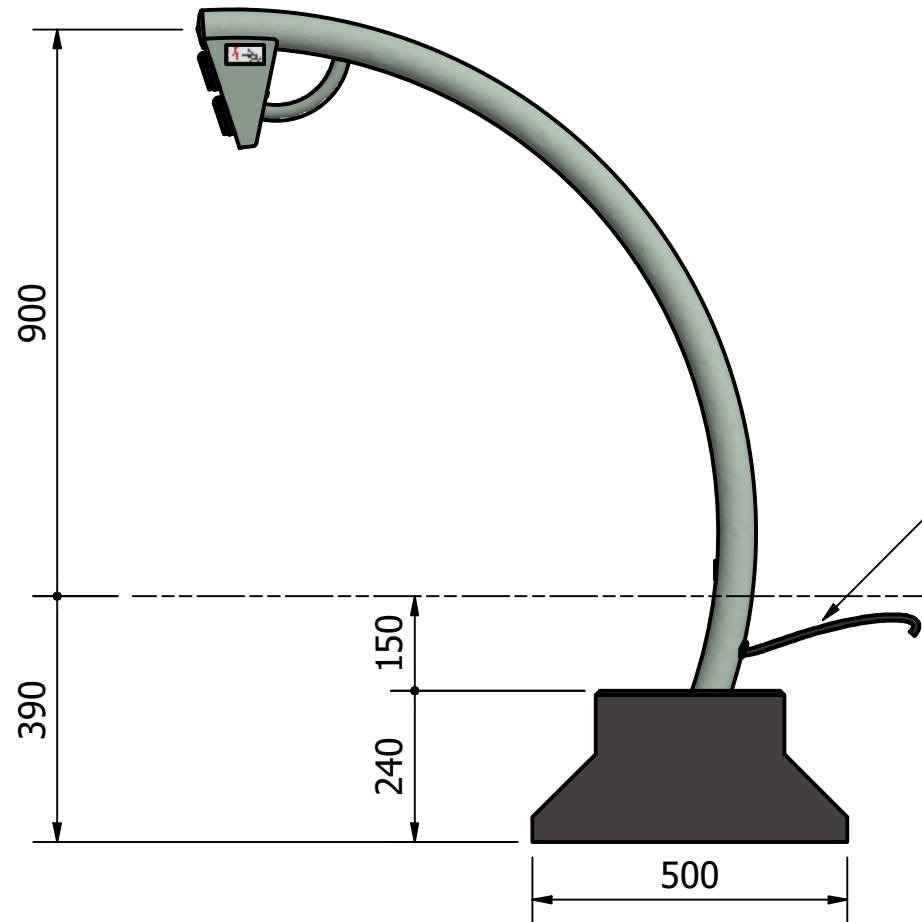
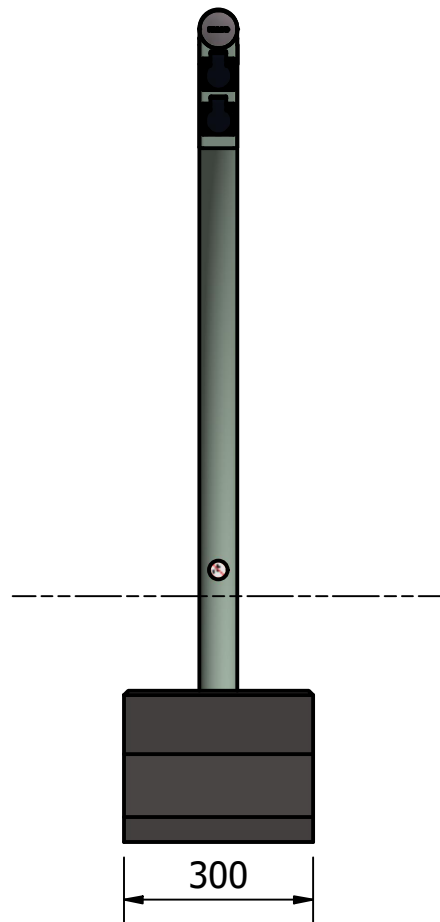
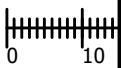
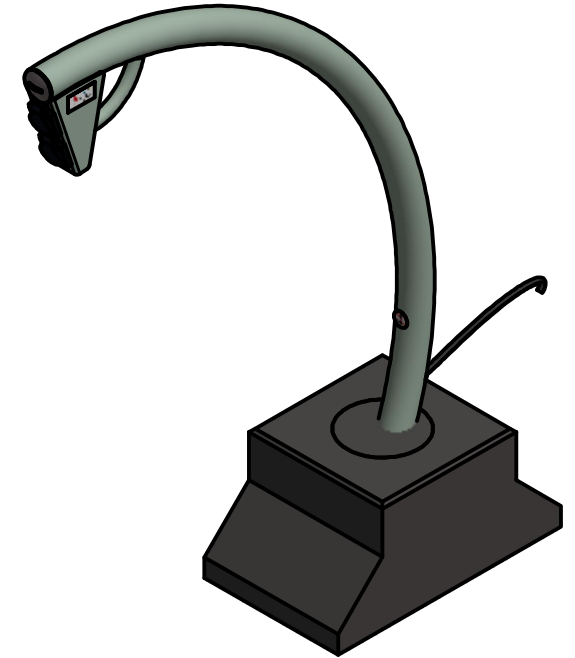
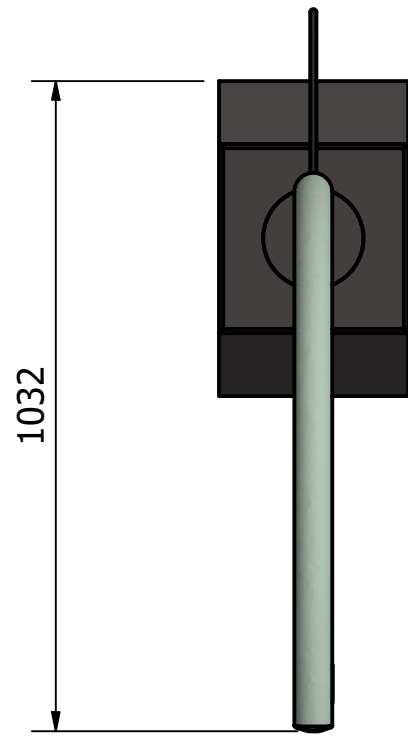



Rev	Datum	Door
-	10-10-2023	RBO



Grondkabel YMvKas mB

De aanleg van de installatie moet volgens NEN 1010 worden uitgevoerd

 Falco BV Postbus 18 7670AA Vriezenveen	T +31 (0)546 55 44 44 F +31 (0)546 56 11 15 I www.falco.nl	Artikelcode:	Revisie:
		01.386.136	-
Tekenaar: RBO	Maateenheid: mm	Omschrijving: Falcolon2.0 zonder wielbeugels, met bv 15 cm -mv, 2x 230V	Formaat:
Getekend: 10-10-2023	Schaal: 1 : 12		A3
Documentnr.: E0093027.dwg -	Blad: 1 / 1		