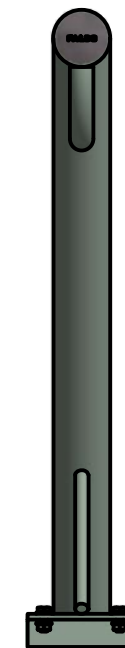
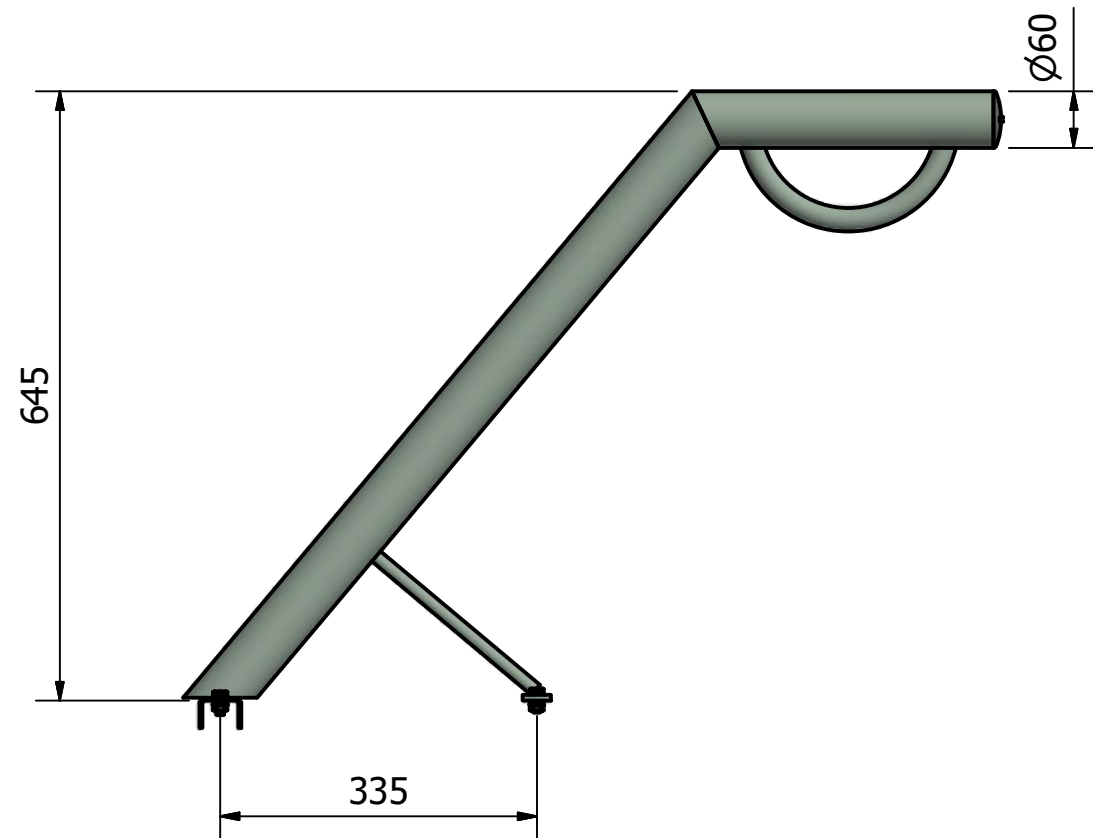
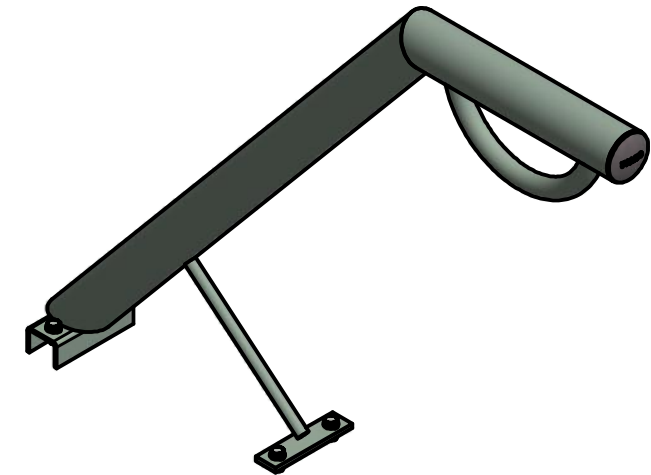
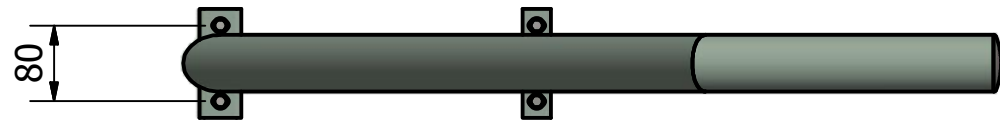



Rev	Datum	Door
-	27-10-2020	RBO



 Falco BV Postbus 18 7670AA Vriezenveen	T +31 (0)546 55 44 44 F +31 (0)546 56 11 15 I www.falco.nl	Artikelcode:	Revisie:
		00.618.100	-
Tekenaar: RBO	Maateenheid: mm	Omschrijving: Aanbindpaal Ø60 t.b.v. ez/dz Sound	Formaat:
Getekend: 27-10-2020	Schaal: 1 : 8		A3
Documentnr.: E0068424.dwg -	Blad: 1 / 1		